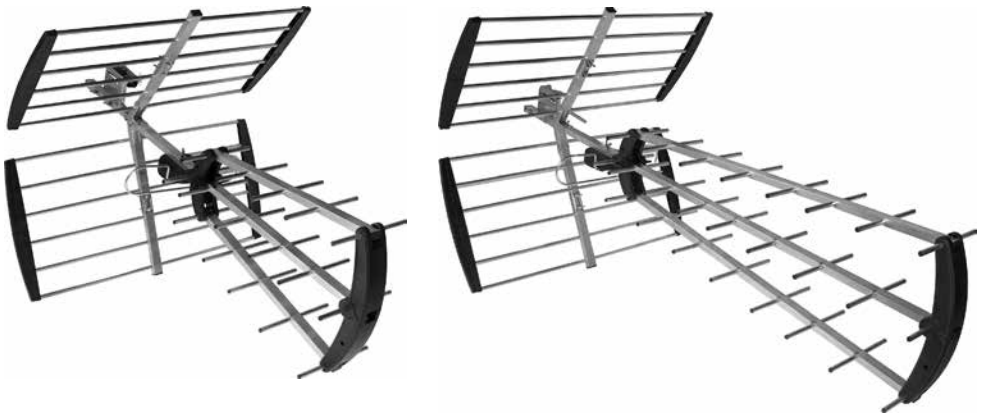




# ANTENA ZEWNĘTRZNA UHF

## OUTDOOR ANTENNA UHF



**HN60 / HN60NWZ**  
**HN62 / HN62NWZ**

## Warunki instalacji i bezpiecznego użytkowania (PL)

1. Instrukcja obsługi jest integralną częścią produktu i należy ją przechowywać wraz z urządzeniem.
2. Przed rozpoczęciem korzystania z urządzenia należy zapoznać się z instrukcją obsługi oraz specyfikacją techniczną urządzenia oraz bezwzględnie jej przestrzegać.
3. Użytkowanie urządzenia niezgodnie z instrukcją obsługi oraz jego przeznaczeniem może spowodować uszkodzenie urządzenia, pożar, porażenie prądem lub inne niebezpieczeństwa dla użytkownika.
4. Producent nie ponosi odpowiedzialności za uszkodzenia mienia lub ciała mogące powstać w wyniku użytkowania urządzenia niezgodnie z jego przeznaczeniem, specyfikacją techniczną oraz instrukcją obsługi.
5. Przed rozpoczęciem użytkowania urządzenia należy sprawdzić czy urządzenie lub jakikolwiek jego element nie są uszkodzone. Nie należy używać uszkodzonego urządzenia.
6. Nie należy otwierać, rozkręcać lub modyfikować urządzenia. Wszelkich napraw może dokonywać jedynie autoryzowany punkt serwisowy.
7. Urządzenie należy chronić przed: upuszczeniem i wstrząsem • działaniem substancji chemicznych • oraz innymi czynnikami mogącymi negatywnie wpłynąć na urządzenie oraz jego funkcjonowanie.
8. Urządzenie należy czyścić suchą i miękką szmatką. Do czyszczenia nie należy stosować proszków do szorowania, alkoholu, rozpuszczalników lub innych silnych detergentów.
9. Produkt nie jest zabawką. Urządzenie i opakowanie należy przechowywać w miejscu niedostępnym dla dzieci i zwierząt.

## Opis

Antena zewnętrzna z filtrem LTE do odbioru cyfrowej telewizji naziemnej w paśmie UHF.

## Specyfikacja techniczna

- Odbiór sygnału z multipleksów: MUX1, MUX2, MUX3
- Filtr LTE blokujący zakłócenia z pasma LTE
- Zakres częstotliwości: 474-786 MHz
- Pasma odbioru: UHF
- Kanaly: 21-59
- VSWR: < 1,4
- Polaryzacja: pozioma/pionowa
- Impedancja wyjściowa: 75 Ω
- Ilość elementów: HN60 / HN60NWZ: 29  
HN62 / HN62NWZ: 38
- Złącze: typu F
- Wymiary po złożeniu: HN60 / HN60NWZ: 855 x 565 x 580 mm  
HN62 / HN62NWZ: 1116 x 560 x 580 mm
- Zysk energetyczny:
  - HN60 – do 16 dB; HN60NWZ – do 16 dB
  - HN62 – do 20 dB; HN62NWZ – do 20 dB
 Dodatkowo zastosowany wzmacniacz o wzmacnieniu do 24 dB (dot. anten aktywnych HN60NWZ i HN62NWZ)

## Gwarancja

Warunki gwarancji dostępne są na stronie:  
<http://www.dpm.eu/gwarancja>

## Safety instructions (EN)

1. User's manual is a part of the product and it should be stored with the device.
2. Before use read the user's manual and check the technical specification of the device and strictly obey it.
3. Operating the unit contrary to the instruction manual and its purpose may cause damage to the unit, fire, electric shock or other hazards to the user.
4. The manufacturer is not liable for any damages to persons or property caused by improper use, contrary to its intended purpose, the technical specifications or the user's manual.
5. Before use check if the device or any of its components is not damaged. Do not use damaged product.
6. Do not open, disassemble or modify the device. All repairs may only be made by an authorized service center.
7. The device should be protected against: dropping and shaking • chemicals • and other factors that could affect the device and its operation.
8. The device should be cleaned with a dry and soft cloth. Do not use abrasive powders, alcohol, solvents, or other strong detergents.
9. Product is not a toy. The device and packaging must be kept out of the reach of children and animals.

## Description

Outdoor antenna with LTE filter for reception of DVB-T signal in UHF.

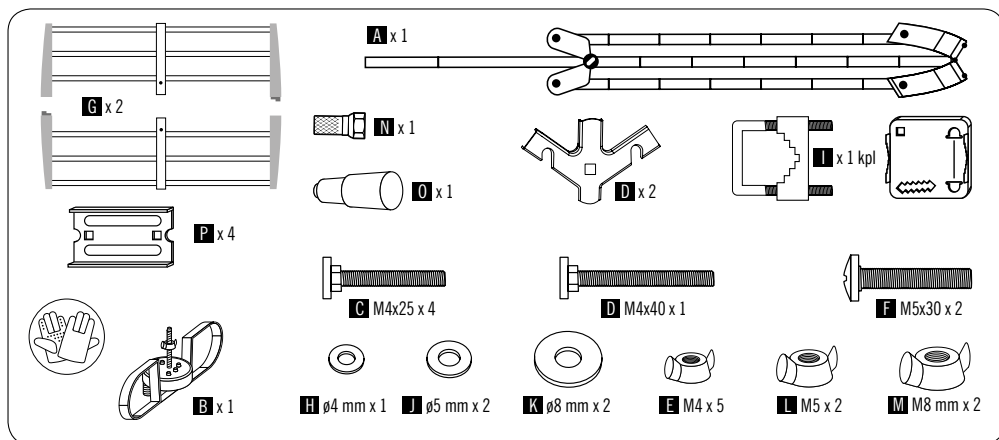
## Technical specification

- Suitable for each MUX multiplex channels reception: MUX1, MUX2, MUX3
- LTE filter to block interferences from LTE band
- Frequency range: 474-786 MHz
- Band: UHF
- Channels: 21-59
- VSWR: < 1.4
- Polarization: vertical/horizontal
- Output impedance: 75 Ω
- No. of elements: HN60 / HN60NWZ: 29  
HN62 / HN62NWZ: 38
- Connector: F
- Dimensions: HN60 / HN60NWZ: 855 x 565 x 580 mm  
HN62 / HN62NWZ: 1116 x 560 x 580 mm
- Gain:
  - HN60 – max.16 dB; HN60NWZ – max.16 dB
  - HN62 – max.20 dB; HN62NWZ – max.20 dB
 Additionally applied amplifier with gain max. 24 dB (HN60NWZ, HN62NWZ)

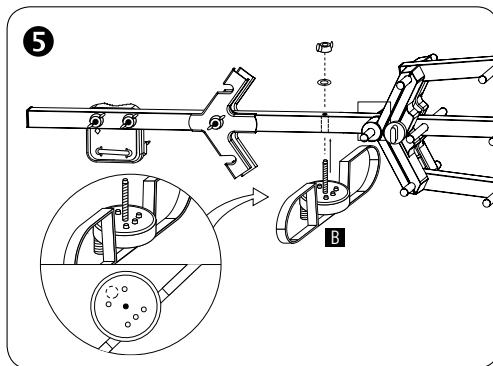
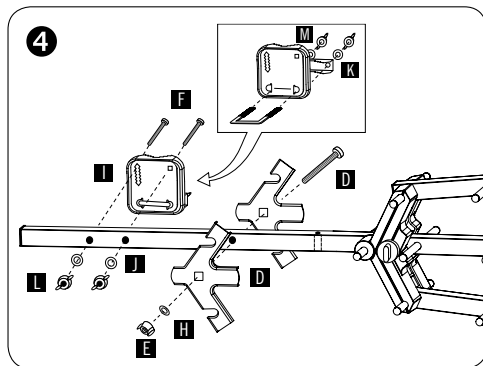
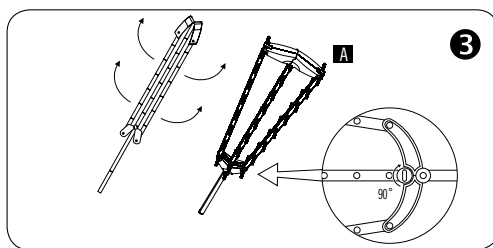
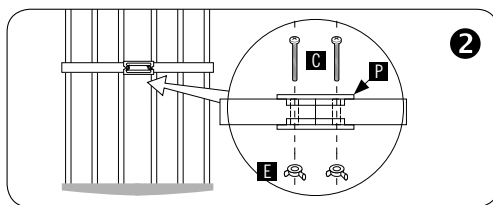
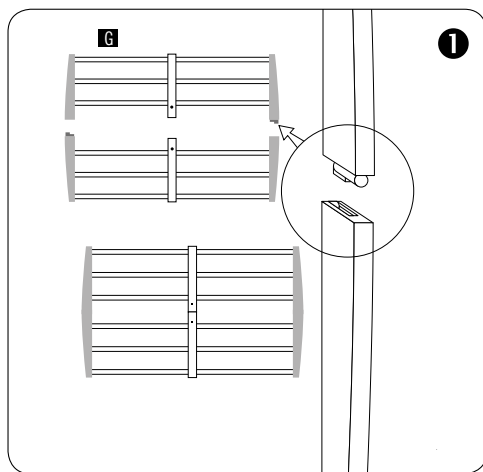
## Warranty

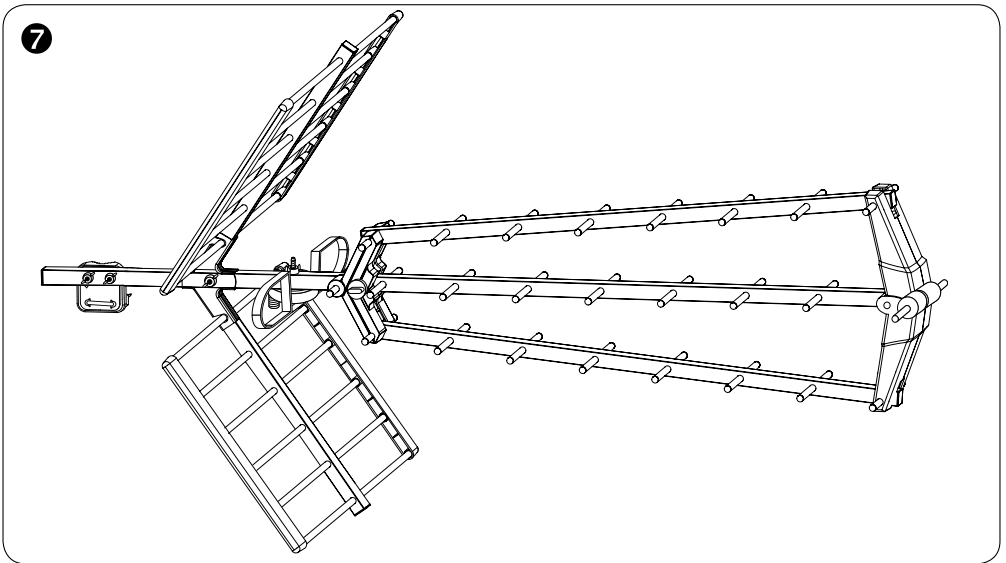
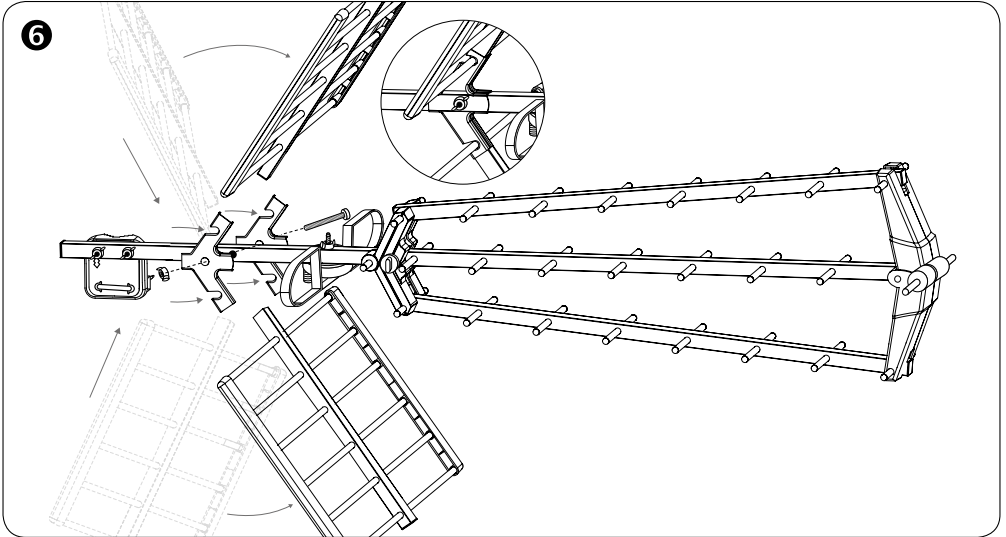
The warranty terms are available at  
<http://www.dpm.eu/gwarancja>

## Zawartość opakowania / Packing includes / Verpackungsinhalt / Содержимое упаковки / Montavimas / Pakuotės turinys / Obsah balení



## Montaż / Installation / Montage / Установка / Montavimas / Montáž





Wyprodukowano w Polsce przez • Made in Poland by:

**DPMSolid Limited Sp. k.**, ul. Harcerska 34, 64-600 Kowanówko, Polska • tel. +48 61 29 65 470 • [www.dpm.eu](http://www.dpm.eu) • [info@dpm.eu](mailto:info@dpm.eu)

PL DPMSolid Ltd Sp. k. niniejszym oświadcza, że urządzenie o typie HG60NWZ/HG62NWZ jest zgodne z dyrektywą 2014/53/UE. Pełny tekst deklaracji zgodności UE jest dostępny pod następującym adresem internetowym: <http://www.dpm.eu> EN Hereby, DPMSolid Ltd Sp. k. declares that the radio equipment type HG60NWZ/HG62NWZ is in compliance with Directive 2014/53/EU. The full text of the EU declaration of conformity is available at the following internet address: <http://www.dpm.eu>



PL Należy zapoznać się z lokalnymi zasadami zbiórki i segregacji sprzętu elektrycznego i elektronicznego, należy przestrzegać przepisów i nie wyrzucać zużytych produktów elektronicznych wraz z normalnymi odpadami gospodarstwa domowego. Prawidłowe składowanie zużytych produktów pomaga ograniczyć ich szkodliwy wpływ na środowisko naturalne i zdrowie ludzi. EN Please refer to the local collection and segregation rules for electrical and electronic equipment. Observe the regulations and do not dispose electrical and electronic equipment with consumer waste. Proper disposal of used products helps to reduce their harmful effects on the environment and human health.



2019/08/10/IN572